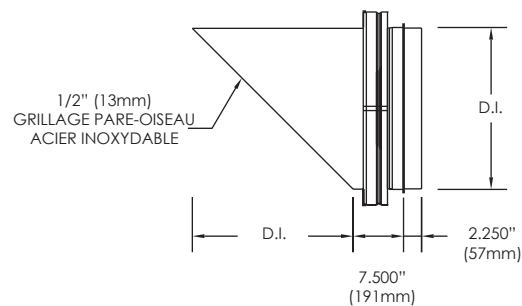
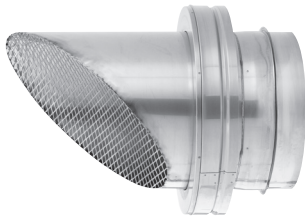


# FICHE TECHNIQUE

## SECTION EN ONGLET • MS

Installée à l'extrémité de la cheminée, pour évacuation à l'horizontale. Doit être utilisée avec un groupe électrogène. Offerte de 6" (152mm) à 16" (406mm) de diamètre intérieur. L'épaisseur du matériau utilisé est la même que l'épaisseur du matériau utilisé pour la cheminée.

K = 1.25



**DISPONIBLE POUR LES MODÈLES:**

**IPPL/IPPL2/IPPL2F/IPPL4F**

**HEPL/HEPL2**

**GDPL/GDPL2F/GDPL4F**