

FICHE TECHNIQUE

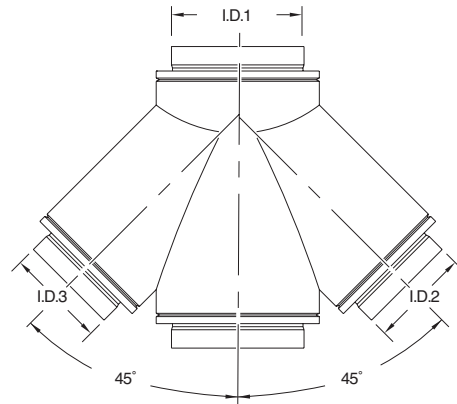
DOUBLE TÉ 45° • DT45

Utilisé pour raccorder 2 systèmes, en créant un minimum de résistance. Le couvercle de té (TC) et le couvercle de té-purgé (DC) peuvent servir à obturer la base de la pièce, en vue du nettoyage ou du drainage. Spécifier le diamètre des entrées et des sorties de gaz.

Inclus:

- 1 Bande d'assemblage (AB)
- 1 Bande de finition (FB)

K = 0.4



DISPONIBLE POUR LES MODÈLES:

GDP/GDPL/GDPL2F/GDPL4F