

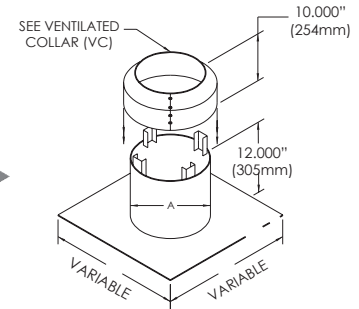
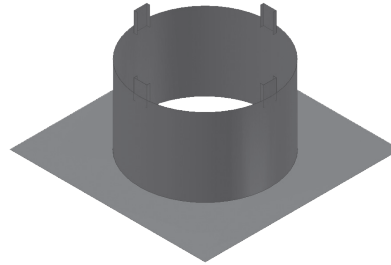
# TECHNICAL DATA SHEET

## VENTILATED FLASHING • VF

Used to seal and ventilate the space between the chimney and the roof. It reduces the temperature around the roof opening and it prevents excessive accumulation of heat near combustible materials.

**Includes:**

1 Ventilated collar (VC)



SINGLE WALL			
I.D.		A	
in	mm	in	mm
6	152	10.000	254
8	203	12.000	305
10	254	14.000	356
12	305	16.000	406
14	356	18.000	457
16	406	20.000	508
18	457	22.000	559
20	508	24.000	610
22	559	26.000	660
24	610	28.000	711

DOUBLE WALL - 2"						DOUBLE WALL - 4"			
I.D.		A		C		A		C	
in	mm	in	mm	in	mm	in	mm	in	mm
6	152	14.000	356	20.000	508	18.000	457	24.000	610
8	203	16.000	406	22.000	559	20.000	508	26.000	660
10	254	18.000	457	24.000	610	22.000	559	28.000	711
12	305	20.000	508	26.000	660	24.000	610	30.000	762
14	356	22.000	559	28.000	711	26.000	660	32.000	813
16	406	24.000	610	30.000	762	28.000	711	34.000	864
18	457	26.000	660	32.000	813	30.000	762	36.000	914
20	508	28.000	711	34.000	864	32.000	813	38.000	965
22	559	30.000	762	36.000	914	34.000	864	40.000	1016
24	610	32.000	813	38.000	964	36.000	914	42.000	1068
26	660	34.000	864	40.000	1016	38.000	965	44.000	1118
28	711	36.000	914	42.000	1068	40.000	1016	46.000	1168
30	762	38.000	964	44.000	1118	42.000	1067	48.000	1219
32	813	40.000	1016	46.000	1168	44.000	1118	50.000	1270
34	864	42.000	1067	48.000	1219	46.000	1168	52.000	1321
36	914	44.000	1118	50.000	1270	48.000	1219	54.000	1370
38	965	46.000	1168	52.000	1321	50.000	1270	56.000	1422
40	1016	48.000	1219	54.000	1372	52.000	1321	58.000	1473
42	1067	50.000	1270	56.000	1422	54.000	1370	60.000	1524
44	1118	52.000	1321	58.000	1473	56.000	1422	62.000	1575
46	1168	54.000	1372	60.000	1525	58.000	1473	64.000	1626
48	1219	56.000	1422	62.000	1575	60.000	1524	66.000	1676

\*With insulated sleeve(s)

**AVAILABLE FOR MODELS:**

**IPP/IPPL/IPPL2/IPPL2F/IPPL4F**

**HEP/HEPL/HEPL2**

**GDP/GDPL/GDPL2F/GDPL4F**