

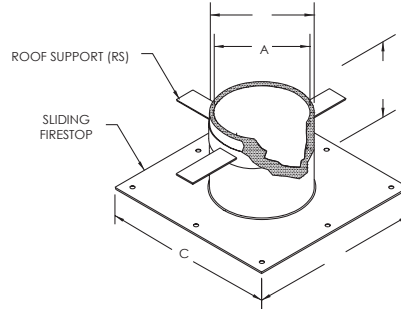
TECHNICAL DATA SHEET

INSULATED SLEEVE • IS

Used to protect combustible materials where a flue or chimney passes through a wall or floor. It ensures a minimum space of 2" (51mm) from combustible materials, in addition to reducing excessive heat by means of its double wall and 2" (51mm) high temperature insulation.

Includes:

- 1 Firestops
- 1 Roof Support



DOUBLE WALL - 2"							
I.D.		A		B		C	
in	mm	in	mm	in	mm	in	mm
6	152	14.000	356	18.000	457	30.000	762
8	203	16.000	406	20.000	508	32.000	813
10	254	18.000	457	22.000	559	34.000	864
12	305	20.000	508	24.000	610	36.000	914
14	356	22.000	559	26.000	660	38.000	965
16	406	24.000	610	28.000	711	40.000	1016
18	457	26.000	660	30.000	762	42.000	1067
20	508	28.000	711	32.000	813	44.000	1118
22	559	30.000	762	34.000	864	46.000	1168
24	610	32.000	813	36.000	914	48.000	1219
26	660	34.000	894	38.000	965	50.000	1270
28	711	36.000	914	40.000	1016	52.000	1321
30	762	38.000	965	42.000	1067	54.000	1372
32	813	40.000	1016	44.000	1118	56.000	1422
34	864	42.000	1067	46.000	1168	58.000	1473
36	914	44.000	1118	48.000	1219	60.000	1525
38	965	46.000	1168	50.000	1270	62.000	1575
40	1016	48.000	1219	52.000	1321	64.000	1626
42	1067	50.000	1270	54.000	1372	66.000	1676
44	1118	52.000	1321	56.000	1422	68.000	1727
46	1168	54.000	1372	58.000	1473	70.000	1778
48	1219	56.000	1422	60.000	1525	72.000	1829

DOUBLE WALL - 4"							
I.D.		A		B		C	
in	mm	in	mm	in	mm	in	mm
6	152	18.000	457	22.000	559	34.000	864
8	203	20.000	508	24.000	610	36.000	914
10	254	22.000	559	26.000	660	38.000	965
12	305	24.000	610	28.000	711	40.000	1016
14	356	26.000	660	30.000	762	42.000	1068
16	406	28.000	711	32.000	813	44.000	1118
18	457	30.000	762	34.000	864	46.000	1168
20	508	32.000	813	36.000	914	48.000	1219
22	559	34.000	894	38.000	965	50.000	1270
24	610	36.000	914	40.000	1016	52.000	1321
26	660	38.000	965	42.000	1068	54.000	1372
28	711	40.000	1016	44.000	1118	56.000	1422
30	762	42.000	1068	46.000	1168	58.000	1473
32	813	44.000	1118	48.000	1219	60.000	1524
34	864	46.000	1168	50.000	1270	62.000	1575
36	914	48.000	1219	52.000	1321	64.000	1626
38	965	50.000	1270	54.000	1372	66.000	1676
40	1016	52.000	1321	56.000	1422	68.000	1727
42	1067	54.000	1372	58.000	1473	70.000	1778
44	1118	56.000	1422	60.000	1524	72.000	1829
46	1168	58.000	1473	62.000	1575	74.000	1880
48	1219	60.000	1524	64.000	1626	76.000	1930

AVAILABLE FOR MODELS:

IPPL/IPPL2/IPPL2F/IPPL4F

HEPL/HEPL2

GDPL/GDPL2F/GDPL4F